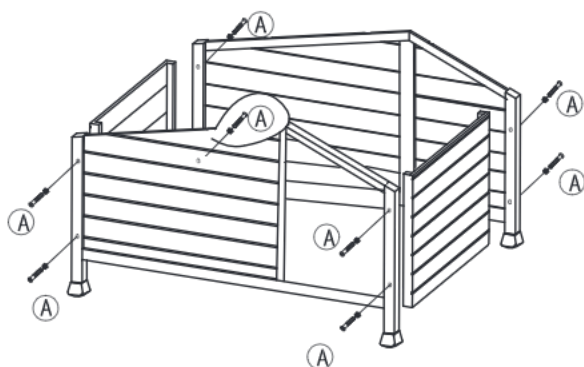
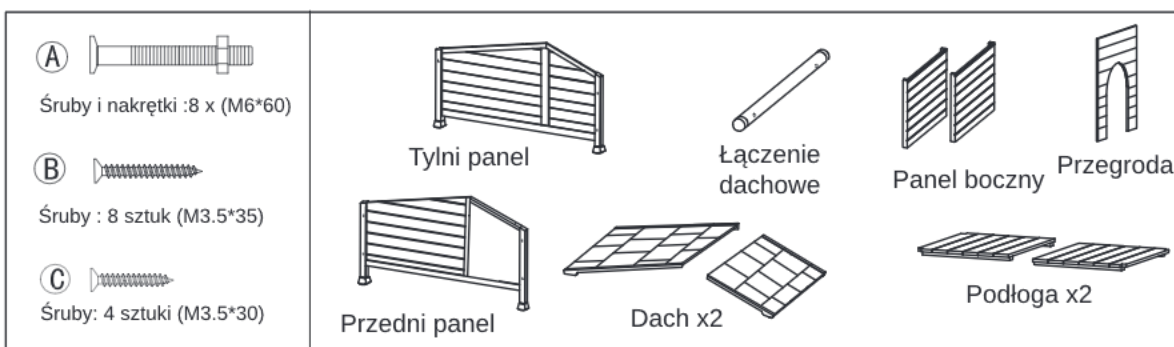
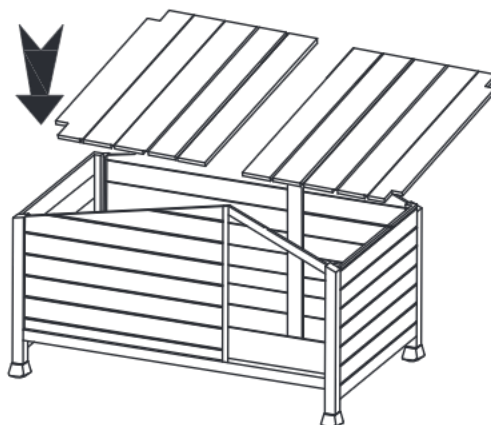


# BUDA DLA PSA SPIKE

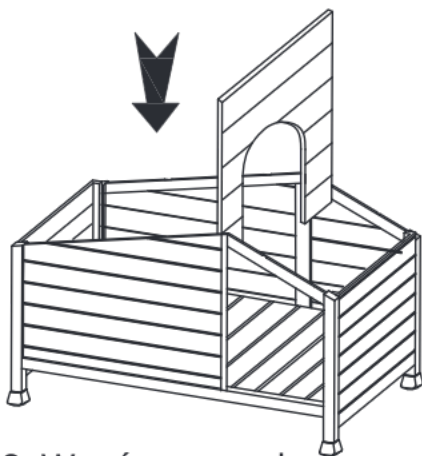
## INSTRUKCJA MONTAŻU



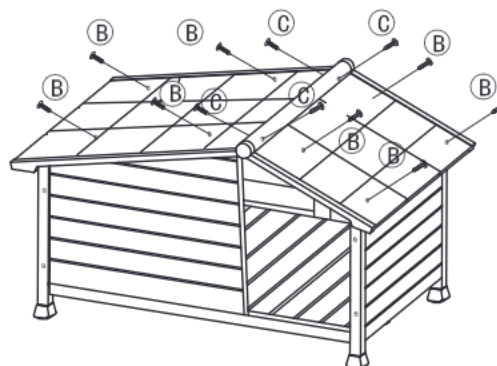
Krok 1: Ustaw panele przednie, tylne i boczne.



Krok 2: Wsuń podłogę.



Krok 3: Wsuń przegrodę.



Krok 4: Zabezpiecz panel dachowy i załóż łączenie.